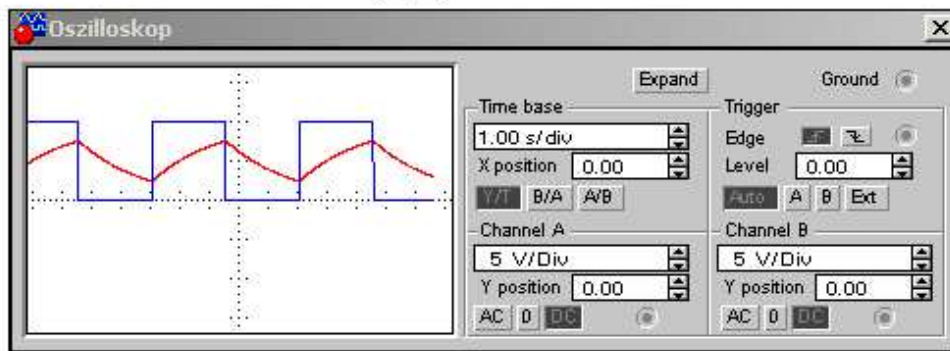
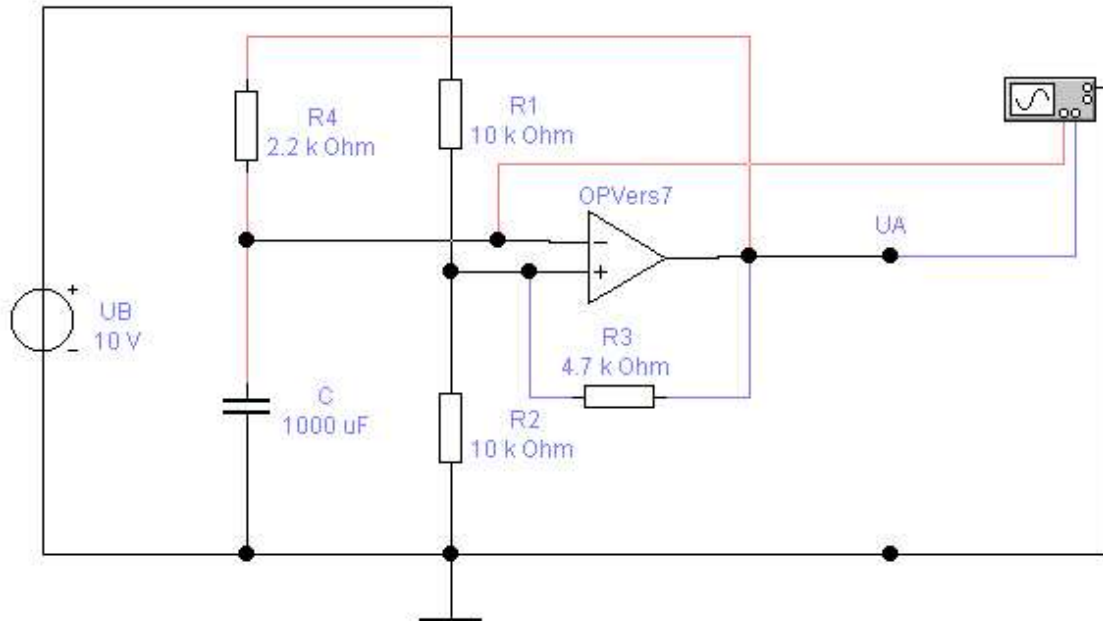


Versuch Nr. 4 : R-C-Rechteckgenerator

Simulation mit EWB



Mit R_3 werden die unterschiedlichen Schaltschwellen bestimmt. Ohne R_3 sind beide identisch.

$$\text{Einschaltswelle} \Rightarrow U_A = 0\text{V} \Rightarrow R_3 \parallel R_1 \Rightarrow U_{\text{Ein}} = \frac{R_2}{R_2 + (R_3 \parallel R_1)} U_B$$

$$\text{Ausschaltswelle} \Rightarrow U_A = 10\text{V} \Rightarrow R_3 \parallel R_2 \Rightarrow U_{\text{Ein}} = \frac{R_2 \parallel R_3}{R_1 + (R_2 \parallel R_3)} U_B$$

Schmitt-Trigger mit Dreiecksspannung für U_E :

