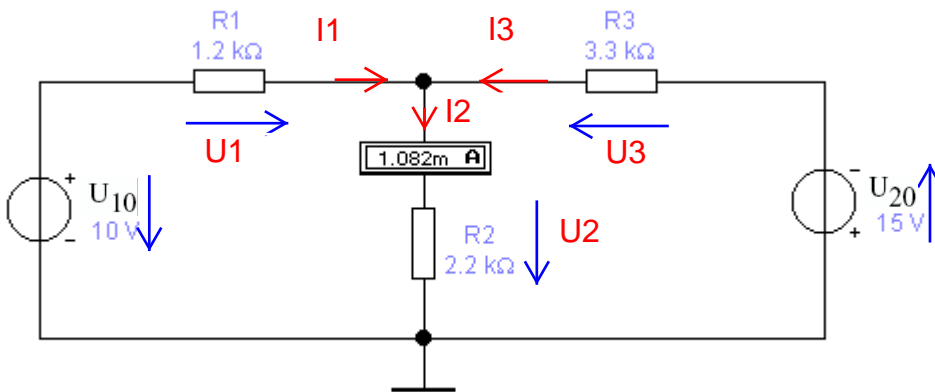


Thema: Netzwerkberechnungen mit den Kirchhoff'schen Gesetzen



$$U_{10} := 10 \cdot \text{V} \quad U_{20} := 15 \cdot \text{V} \quad R_1 := 1.2 \cdot \text{k}\Omega \quad R_2 := 2.2 \cdot \text{k}\Omega \quad R_3 := 3.3 \cdot \text{k}\Omega$$

$$R := \begin{pmatrix} R_1 + R_2 & R_2 \\ -R_2 & -R_2 - R_3 \end{pmatrix} \quad U := \begin{pmatrix} U_{10} \\ U_{20} \end{pmatrix}$$

$$I := R^{-1} \cdot U \quad I = \begin{pmatrix} 6.349 \\ -5.267 \end{pmatrix} \text{mA}$$

$$I_1 := I_{1,1} \quad I_2 := I_{2,1}$$

$$I_1 = 6.349 \text{mA} \quad I_2 = -5.267 \text{mA}$$

$$I_3 := I_1 + I_2$$

$$I_3 = 1.082 \text{mA}$$

Die übrigen Größen:

$$U_1 := I_1 \cdot R_1 \quad U_1 = 7.619 \text{V} \quad U_2 := I_2 \cdot R_2 \quad U_2 = -11.587 \text{V} \quad U_3 := I_3 \cdot R_3 \quad U_3 = 3.571 \text{V}$$