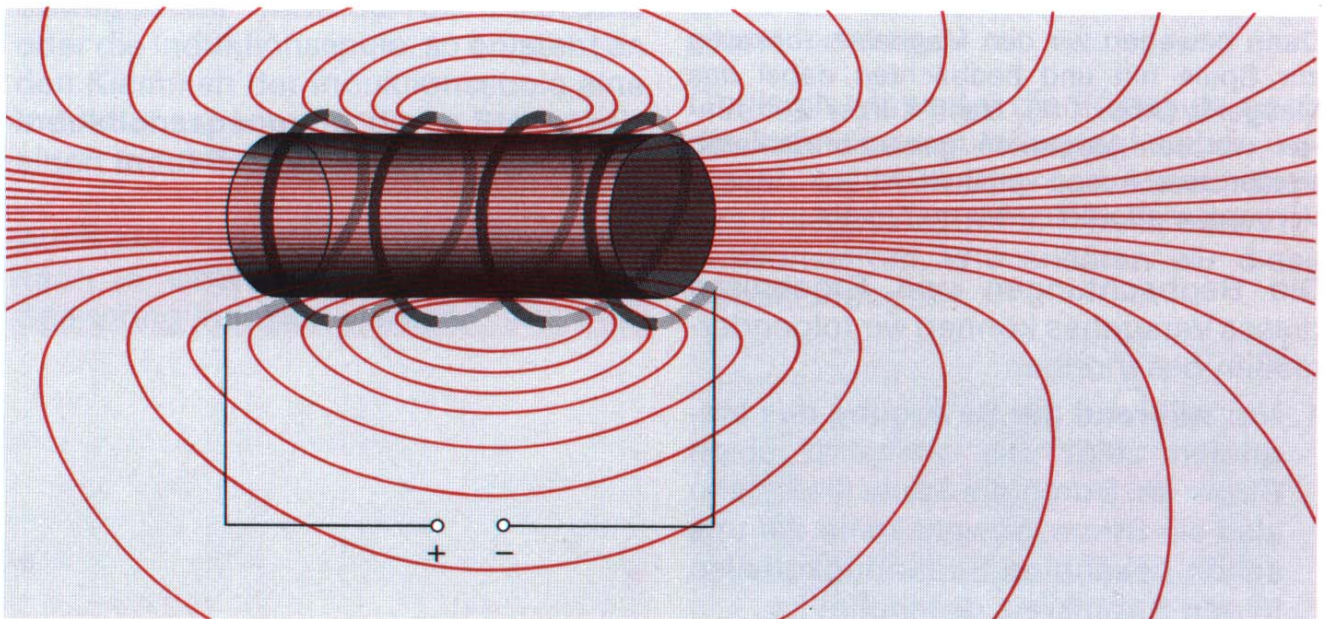
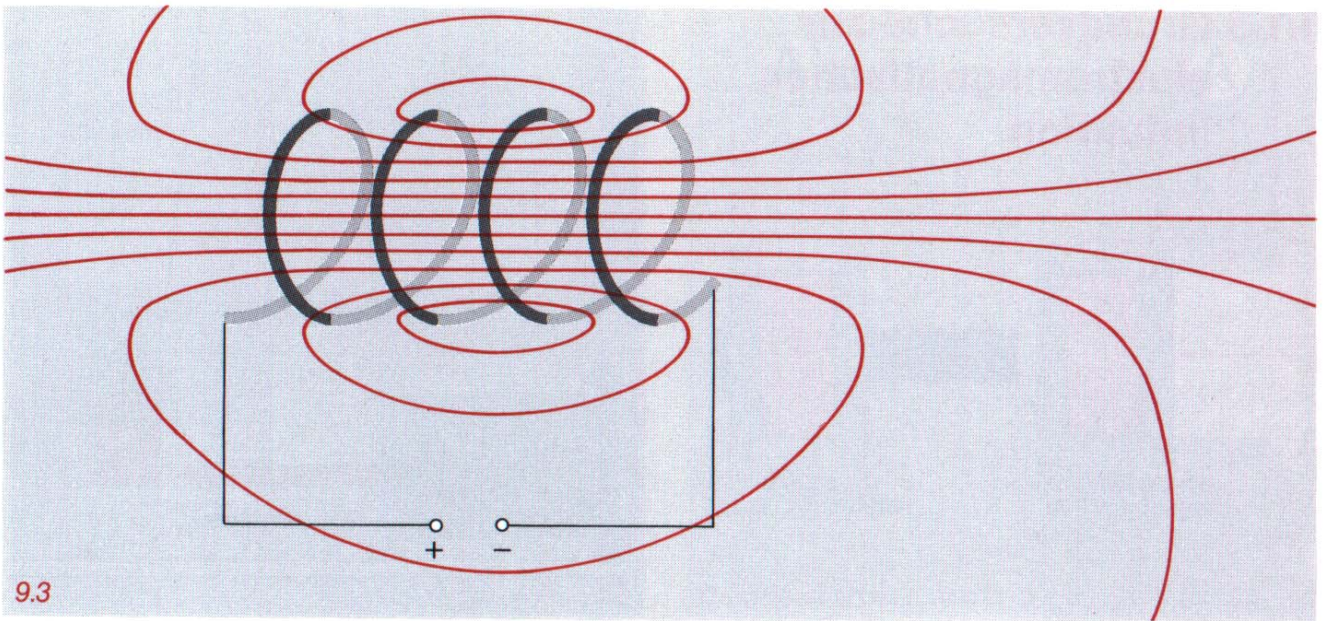
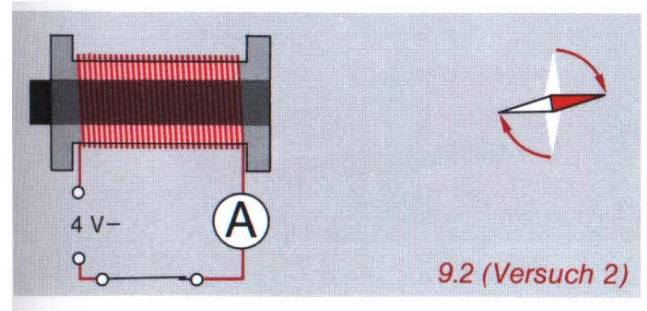
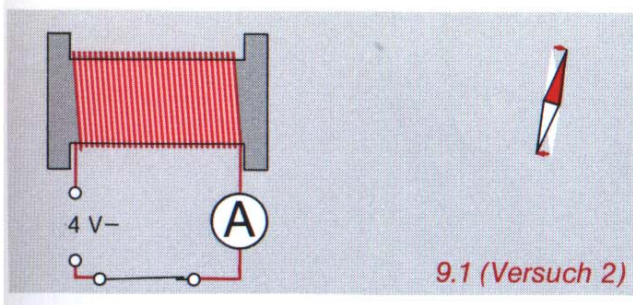



Thema: Eisen im Magnetfeld



9.4:  Nach dem Einschleiben eines Eisenkerns in die Spule von Abb. 9.3 hat die „Stärke“ des Magnetfeldes zugenommen, folglich liegen die Feldlinien dichter.